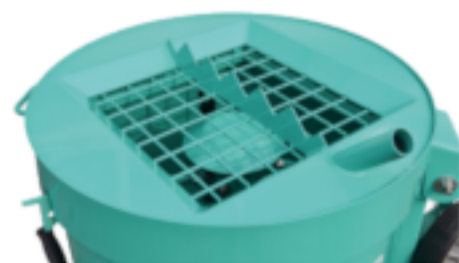


MISCELATORE MIX 80

Gamma di miscelazione

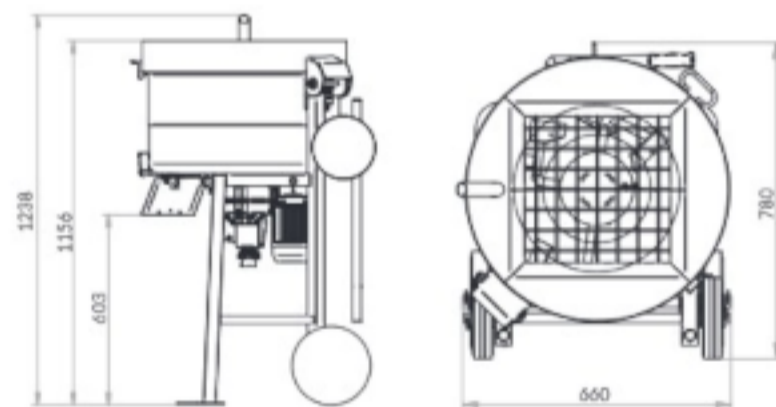
MISCELAZIONE 55 l prodotto finito	SILENZIATORE 70 dB(A)	SCARICO H 120 mm
---	--------------------------	---------------------



Griglia I-DUST con attacco per il vuoto:
limita la polvere nell'ambiente



Il sistema di miscelazione planetario consente
un notevole risparmio di tempo



Versatile

Applicazioni

Compatto, leggero e facile da caricare in piccoli veicoli da trasporto. La griglia I-DUST con attacchi per il vuoto limita la diffusione della polvere nell'ambiente. Ideale per miscelare piccole quantità in ogni ciclo.

Equipaggiamento di serie

Motoriduttore monofase 230V/50Hz - Motoriduttore a bagno d'olio
Sicurezza elettrica apertura griglia
Termoprotettore motore autoripristinante
Interruttore con bobina di minima tensione IP55 e spina IP67
Griglia con lama rompisacco
Manici estraibili per la movimentazione
Ganci di sollevamento sui 4 lati
4 Ruote per la movimentazione e carico sui mezzi di trasporto
Griglia controllo polveri I-DUST con tubo connettore per aspiratore

		MIX 80
Capacità vasca	l	80
Resa effettiva	l/min	55
Diametro vasca	mm	608
Granulometria Max	mm	8
N. giri pale	rpm	44
Potenza motore elettrico 230V/50Hz	kW	1
Assorbimento	A	6,5
LpA posizione operatore	dB(A)	70
Altezza di carico / scarico	mm	1156 / 603
Peso macchina (imballo)	kg	106(120)
Dimensioni larg./lung./h	mm	660/780/1238
Dimensioni imballo larg./lung./h	mm	730/1280/930
Impilabilità max.*		2 (h 1860 mm)